

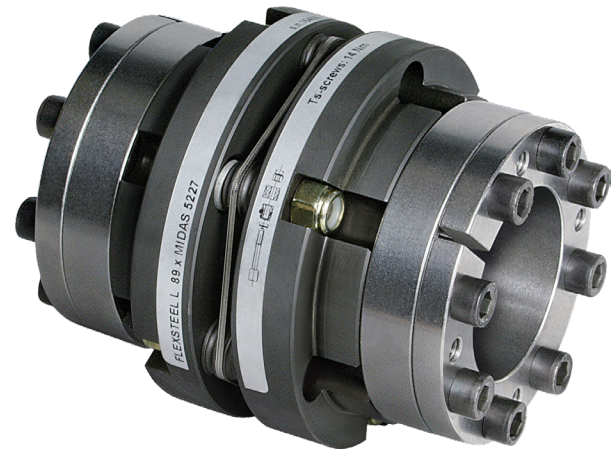
Backlashfree

Onderhoudsvrij

Lamellenkit in roestvrij staal

klein traagheidsmoment

Stijf bij torsie



Koppel tot 130 000 Nm

Werkings temperatuur tot 240°C

Technische gegevens

FLEXSTEEL F – Hoge flexibiliteit				
Grootte	Nominale koppel [Nm]	Bouten grootte [mm]	aanhaalmoment van de bouten [Nm]	Maximale toerental [min ⁻¹]
	T*	m	Ts	V**
30	15	4	4,5	14000
40	18	3	1,5	12000
53	90	5	7	11500
56	90	5	7	10000
72	170	5	8	8800
73	170	5	8	8400
89	320	6	14	7000
93	320	6	14	6800
118	750	8	31	6200
142	1350	10	62	5100
168	2400	12	110	4300
200	4000	14	180	3600
238	6500	16	280	3000
295	21000	20	540	2500
345	36000	24	950	2100
420	74000	10	600	1800
510	130000	12	105	1500

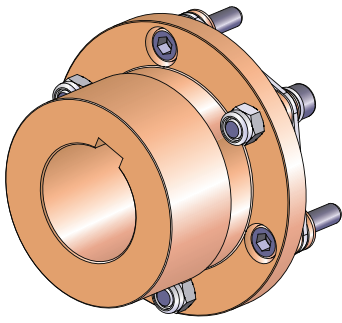
FLEXSTEEL L – Groot overdraagbaar koppel				
Grootte	Nominale koppel [Nm]	Bouten grootte [mm]	aanhaalmoment van de bouten [Nm]	Maximale toerental [min ⁻¹]
	T*	m	Ts	V**
72	230	5	9	8800
89	420	6	15	7000
118	1050	8	35	6200
142	1750	10	73	5100
168	3000	12	130	4300
200	5200	14	210	3600
238	11000	16	320	3000
295	26000	20	620	2500
345	44000	24	1000	2100

* Flexsteel laat max. 1,75 x het nominale koppel toe gedurende een korte tijd

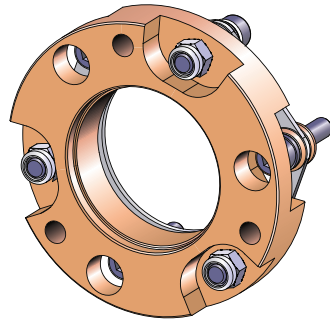
**Opgepast, gelieve na te kijken of een uitbalanciering noodzakelijk is volgens de balanceringskromme



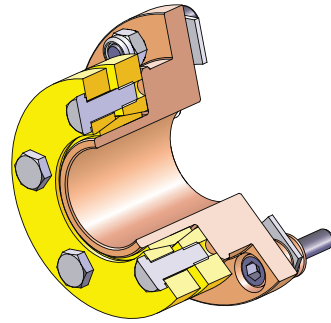
Overzicht van de types van navens



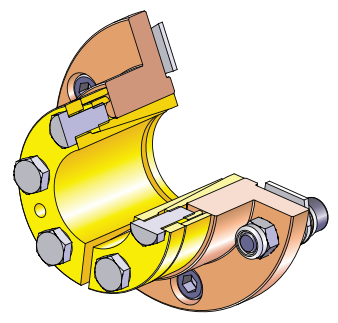
A - B - E - F



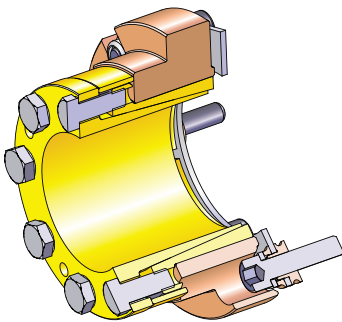
C - D



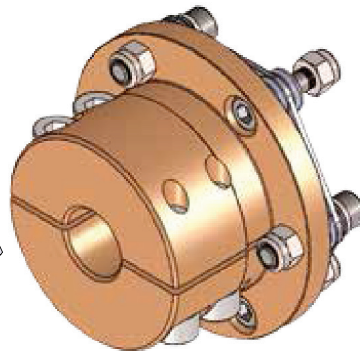
G - H



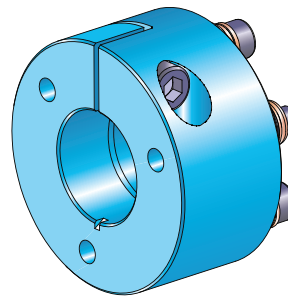
L1, M1



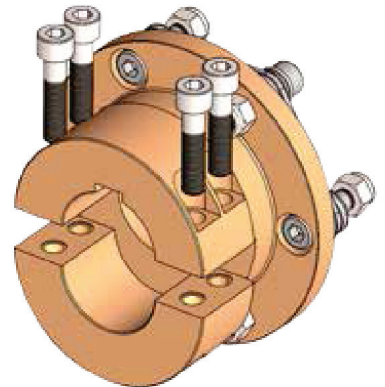
L2, M2



N - P

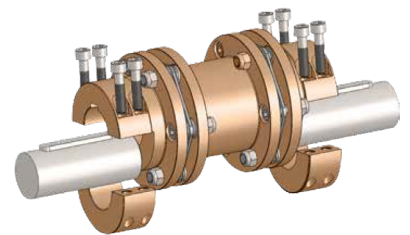
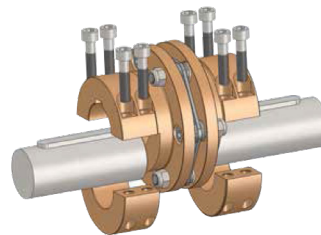
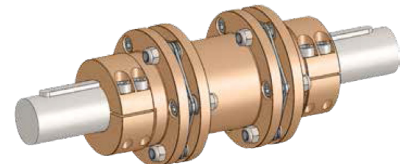
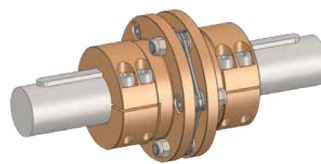
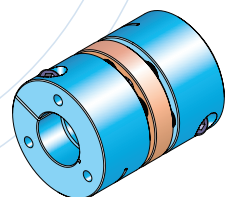
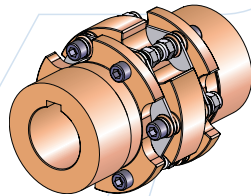
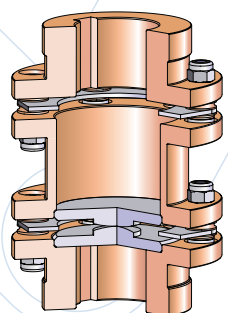
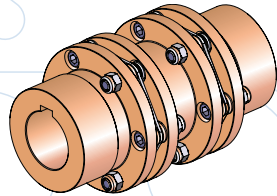
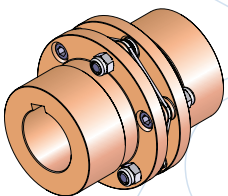


R - S



X, Y

Voorbeelden van uitvoeringen



ATTENTION : ces dimensions sont susceptibles d'être modifiée sans préavis

VERMEIRE TRANSMISSIONS SA
Rue de la Filature, 41
B-4800 ENSIVAL (VERVIERS)
T +32 (0)87 32 23 60
F +32 (0)87 31 50 71

VERMEIRE AANDRIJVINGEN NV
Gaston Crommenlaan 8
B-9050 GENT
T +32 (0)9 222 57 61
F +32 (0)9 221 72 41

www.vermeire.com

