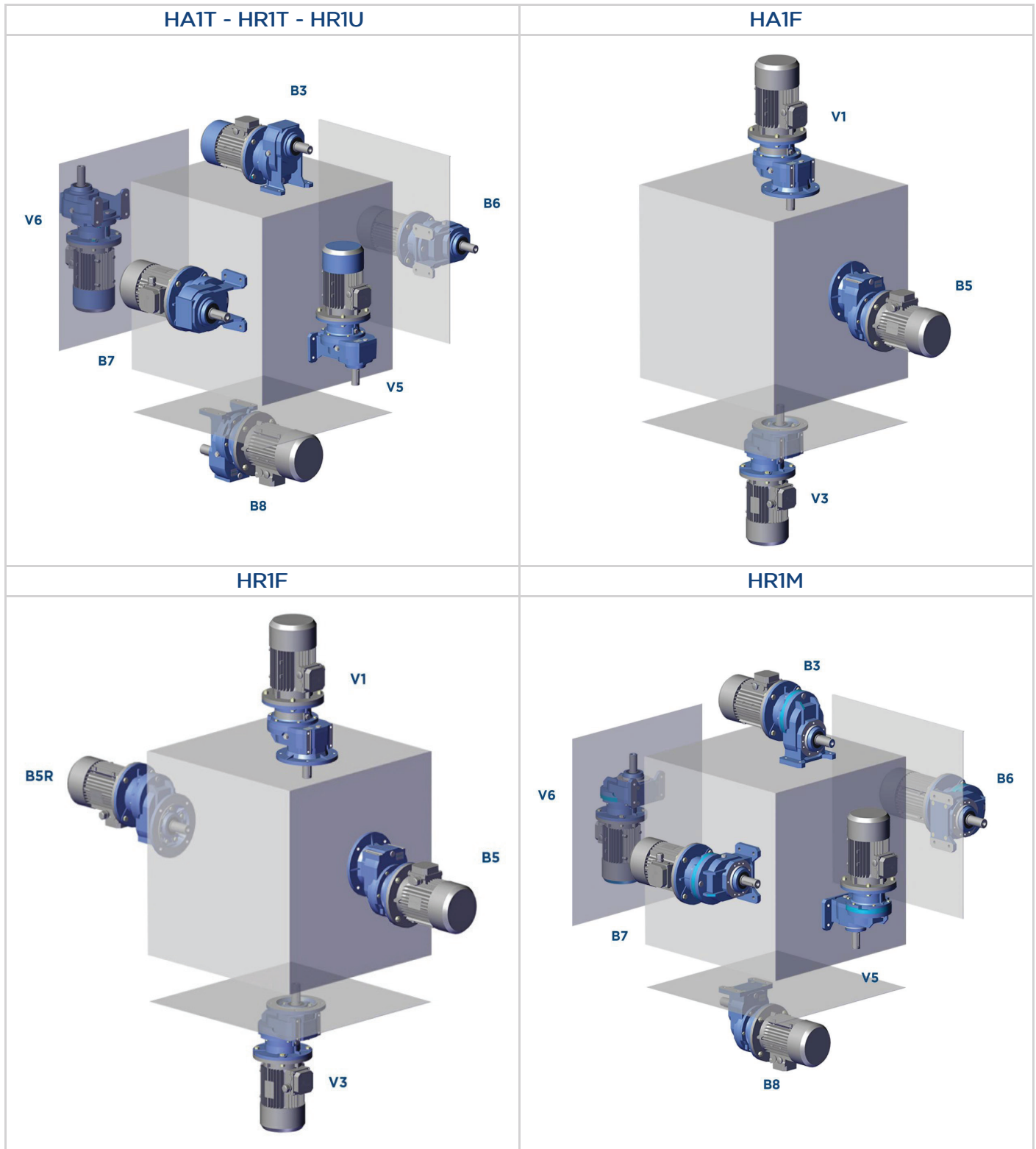
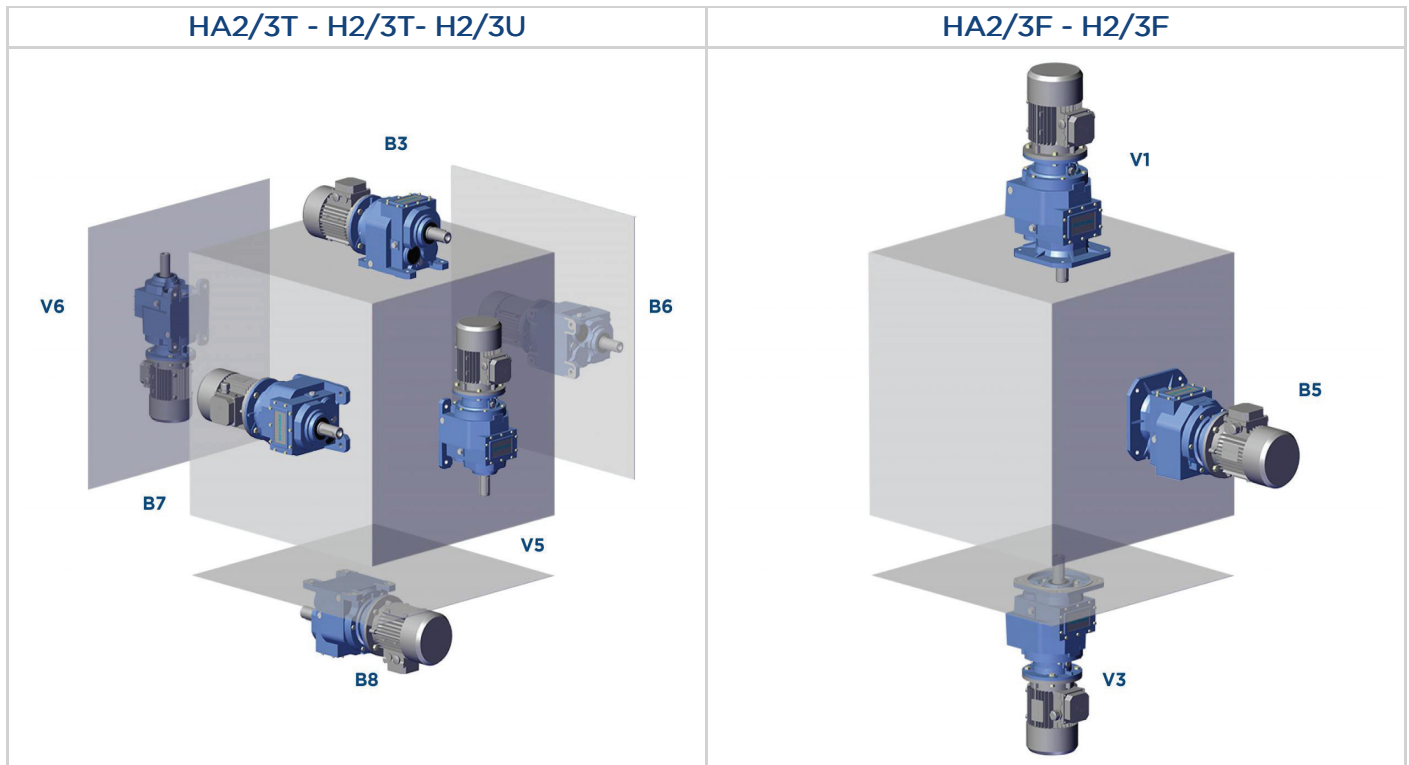


2.3.1 Positions de montage

La position de montage du moto-réducteur indique son orientation dans l'espace. La position de montage B3 assure, d'un point de vue technique, moins de barbotage, une meilleure lubrification ainsi qu'une réduction de l'échauffement.





2.3.2 Position du bornier

Sauf indications contraires lors de la commande, le réducteur est fourni avec boîte à borne en position 1.

