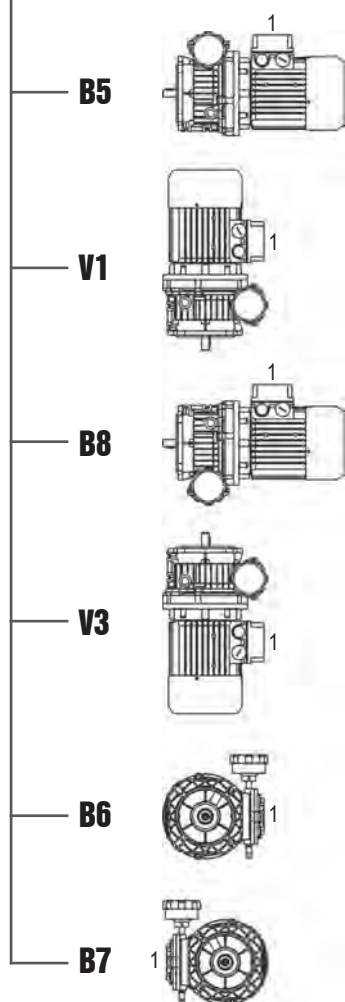
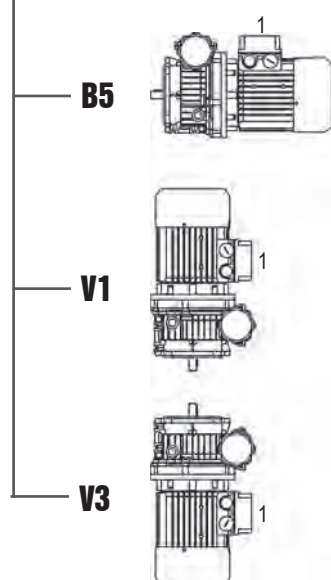


**TXF/S - Piazzamento / Mounting positions / Pos. de montage /
Einbaulage / Pos. de montaje / 安装位置**

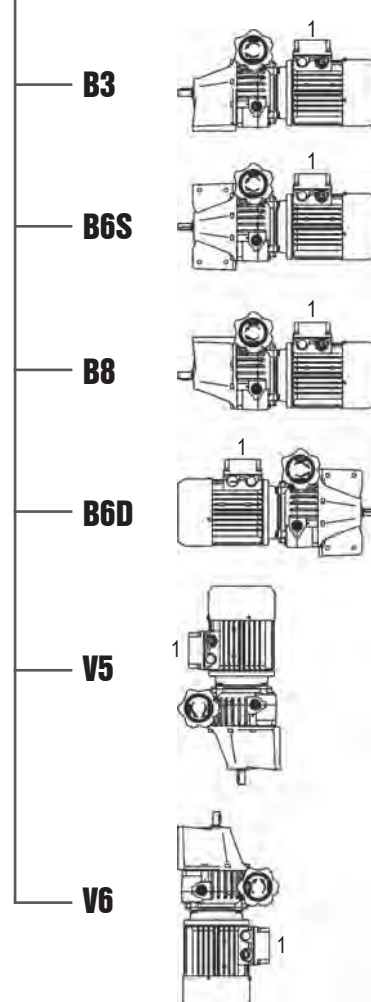
TXF



SF

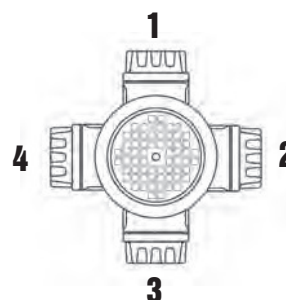
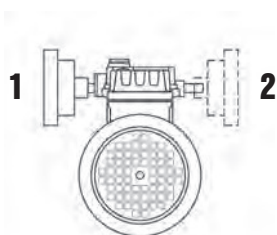


ST



**Volantino di comando / Control handwheel /
Volant de commande / Steuer-Handräd
Volante de mando / 控制旋牛**

**Posizione morsettiera / Position of terminal box /
Position du bornier / Klemmenkastenlage /
Posición caja de bornes / 接线盒位置**



- Posizione morsettiera, se non diversamente specificato, il gruppo viene fornito con morsettiera in pos. 1.
- Position of terminal box, unless otherwise specified, the gear reducer is supplied with terminal box in position 1.
- Position du bornier, sauf indications contraires, le réducteur est fourni avec boîte à borne en position 1.
- Klemmenkastenlage, Sofern nichts gegenteiliges angegeben, wird der Schneckengetriebemotor mit Klemmkastenlage 1 geliefert.
- Posición caja de bornes, si no esta diferentemente especificado, el motorreductor se monta con la caja de bornes en posición 1.
- 接线盒位置, 除非另有规定, 齿轮变速器都配供有 1 号位接线盒。