

partner of

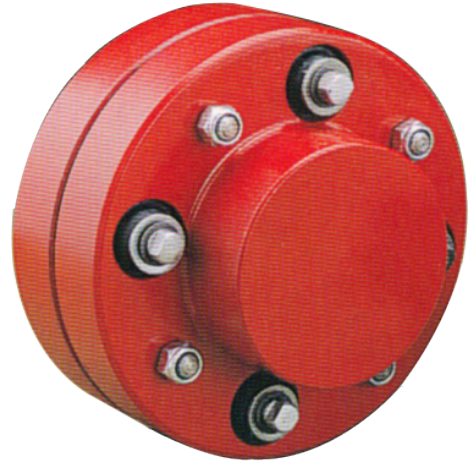


Bonne absorption des vibrations

Température d'utilisation de -25°C à +45°C

Peinture anticorrosion

Montage et démontage des plots sans déplacement axial du moteur ou de la machine



Données techniques

Taille	Couple nominal [Nm]	Vitesse de rotation [min ⁻¹]	Moment d'inertie ½ accouplement [kgm ²]	Masse (1) [kg]
102	44	5000	0,00131	2,5
103	98	4500	0,00264	3,6
103 ½	128	4500	0,00245	3,9
104	225	4000	0,00500	5,7
105	490	3600	0,01349	10,1
106	844	3000	0,03335	17,3
107	1403	2650	0,07030	28,7
108	2108	2250	0,17365	46,8
109	3140	2000	0,28859	68,4
110	5885	1800	0,53246	98,2
111	7024	1650	0,90979	138,2
112	10545	1500	1,96171	216,4
114	15450	1250	3,19578	297,0
116	23935	1120	5,47170	411,0
118	35120	1000	10,18873	561,6

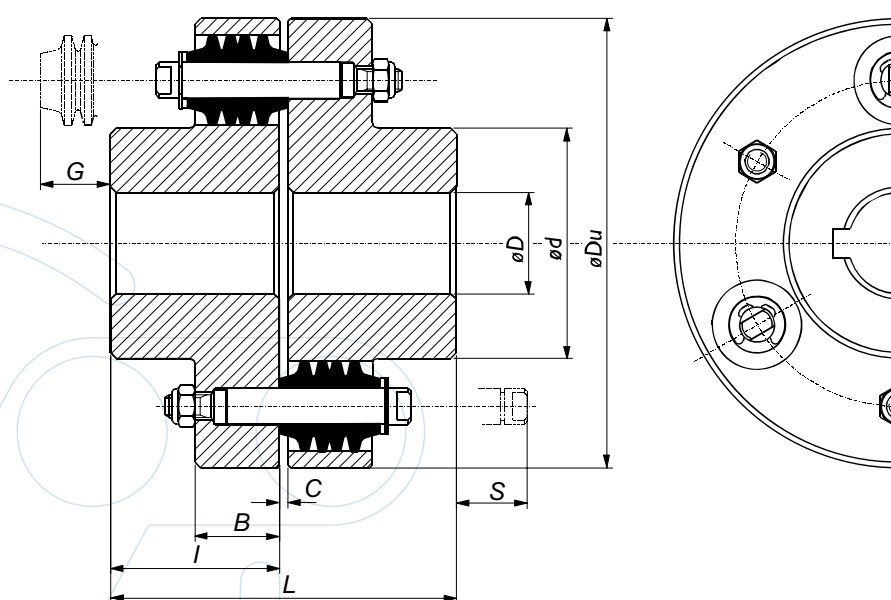
Remarque :

(1) = Valable pour un accouplement comprenant des moyeux avec alésage moyen.



Dimensions

Taille	Alésage max.	Du [mm]	d [mm]	L [mm]	I [mm]	B [mm]	C [mm]	G [mm]	S [mm]	Nbre de plots par accouplement
102	28	97	45	72,5	35	21	2,5	25	30	4
103	30	112	52	83	40	25	3,0	30	30	6
103 ½	38	112	63	92,5	45	21	2,5	30	30	8
104	42	130	68	103	50	25	3,0	25	30	8
105	50	160	82	123	60	30	3,0	25	25	8
106	65	190	110	153	75	30	3,0	10	25	10
107	75	225	125	183,5	90	38	3,5	15	30	10
108	90	270	150	204	100	45	4,0	20	35	8
109	110	300	180	244	120	45	4,0	5	35	10
110	115	340	185	284	140	55	4,0	0	35	10
111	140	380	220	324	160	55	4,0	0	35	10
112	160	440	250	364,5	180	68	4,5	0	40	8
114	180	500	280	404,5	200	68	4,5	0	40	10
116	200	560	305	445	220	83	5,0	0	40	10
118	220	640	330	505	250	83	5,0	0	40	12



Existe en version ATEX II 2GD cT5

ATTENTION : ces dimensions sont susceptibles d'être modifiées sans préavis

VERMEIRE TRANSMISSIONS SA
Rue de la Filature, 41
B-4800 ENSIVAL (VERVIERS)
T +32 (0)87 32 23 60
F +32 (0)87 31 50 71

VERMEIRE AANDRIJVINGEN NV
Traktaartweg 17
B-9050 GENT
T +32 (0)9 222 57 61
F +32 (0)9 221 72 41

www.vermeire.com

