



partner of **compomac**  
automation synergy



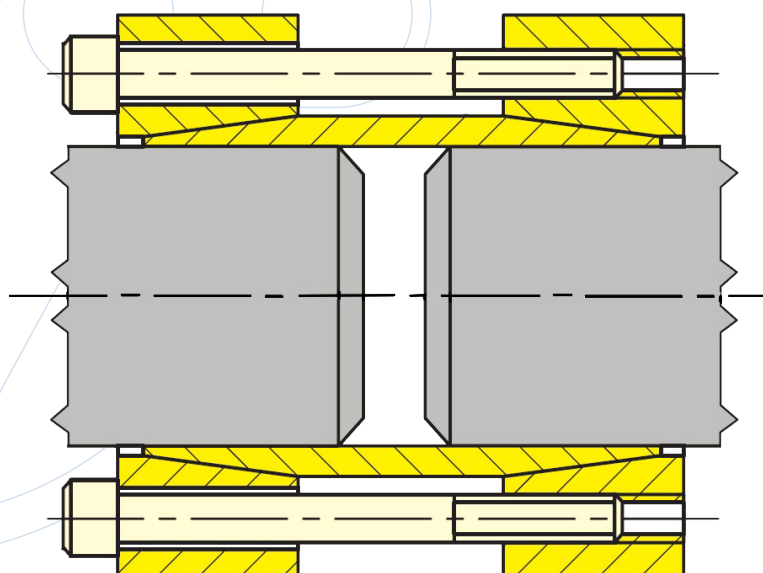
■ Tout en acier ■

■ Couple transmissible jusque 8700 Nm ■

■ Liaison rigide ■

■ Solution économique ■

## schéma de fonctionnement



Permet la connection rigide de deux arbres de même diamètre sans rainure de cale.

[www.vermeire.com](http://www.vermeire.com)

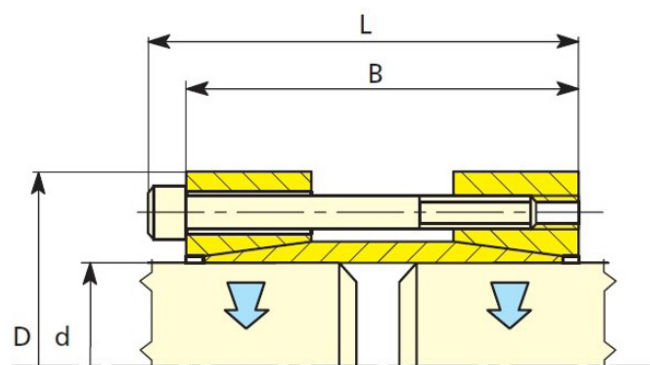
VERMEIRE TRANSMISSIONS SA  
Rue de la Filature, 41  
B-4800 ENSIVAL (VERVIERS)  
T +32 (0)87 32 23 60  
F +32 (0)87 31 50 71

VERMEIRE AANDRIJVINGEN NV  
Traktaartweg 17  
B-9050 GENT  
T +32 (0)9 222 57 61  
F +32 (0)9 221 72 41



## Dimensions

d [mm]	D [mm]	B [mm]	L [mm]	M [mm]	Ts [Nm]	T [Nm]	F [kN]
14	45	50	56	M6	15	470	18
15	45	50	56	M6	15	150	18
16	45	50	56	M6	15	160	18
17	45	50	56	M6	15	170	18
18	50	50	56	M6	15	180	18
19	50	50	56	M6	15	190	18
20	50	50	56	M6	15	200	18
22	55	60	66	M6	15	330	27
24	55	60	66	M6	15	360	27
25	55	60	66	M6	15	380	27
28	60	60	66	M6	15	370	24
30	60	60	66	M6	15	400	24
32	75	75	83	M6	15	580	32
35	75	75	83	M8	36	640	32
38	75	75	83	M8	36	690	32
40	75	75	83	M8	36	730	32
42	85	85	93	M8	36	1100	48
45	85	85	93	M8	36	1200	48
50	90	85	93	M8	36	1340	48
55	95	85	93	M8	36	1900	64
60	100	85	93	M8	36	2200	64
65	105	85	93	M8	36	2400	64
70	115	100	110	M10	75	3200	80
75	120	100	110	M10	75	3300	80
80	125	100	110	M10	75	4300	90
90	135	100	110	M10	75	5400	105
100	157	100	132	M10	125	8700	150



Ts = couple de serrage des vis

T = couple transmissible max. avec le couple de serrage des vis Ts

F = force axiale transmissible avec le couple de serrage des vis Ts

ATTENTION : ces dimensions sont susceptibles d'être modifiées sans préavis

VERMEIRE TRANSMISSIONS SA  
Rue de la Filature, 41  
B-4800 ENSIVAL (VERVIERS)  
T +32 (0)87 32 23 60  
F +32 (0)87 31 50 71

VERMEIRE AANDRIJVINGEN NV  
Traktaartweg 17  
B-9050 GENT  
T +32 (0)9 222 57 61  
F +32 (0)9 221 72 41

[www.vermeire.com](http://www.vermeire.com)

