



U

**Roulements insert
UC en INOX**

Roestvrij UC lager

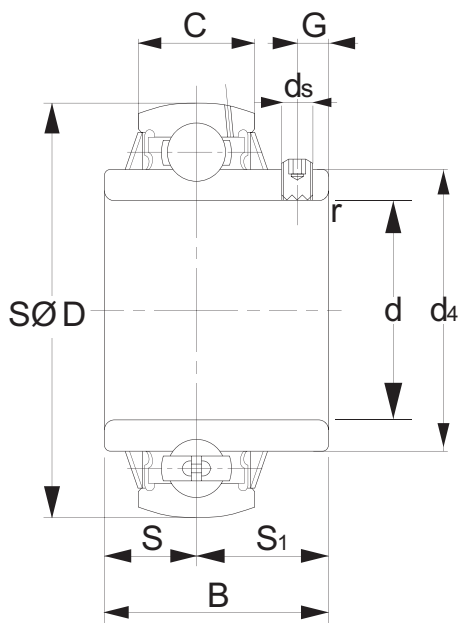
C

**Stainless steel
UC bearing**

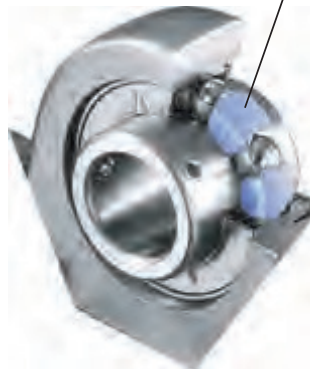
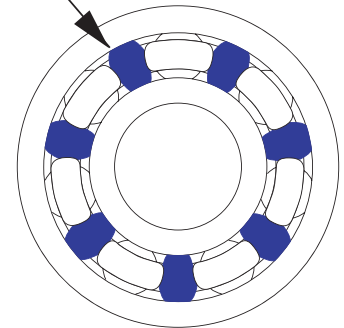
**Rostfreie Stahl
UC Lager**

**Caractéristiques
Eigenschappen
Characteristics
Eigenschaften**

Roulement insert UC NTN en inox avec graisse solide
Roestvrij NTN UC lager eenheid met vast vet
Stainless steel NTN UC bearing insert with solid grease
Rostfreie Stahl NTN UC Einsatzlager mit festes Fett

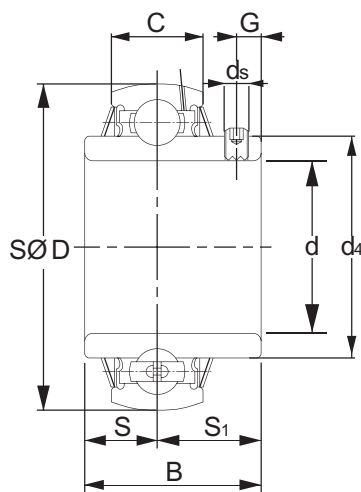


Graisse solide
 Vast vet
 Solid grease
 Festes Fett



Type	Dimensions / Afmetingen / Dimensions / Abmessungen (mm)										Charge dyn. Dyn. belasting Dyn load rating Dyn. Belastung (kN)	Charge stat. Stat. belasting Static load rating Statische Belastung (kN)	Poids Gewicht Mass Gewicht (gr)	Art. n°
INOX	d	D	B	C	r min	S	S1	G	ds	d4	Cr	Cor		
F-UC204D1/LP03	20	47	31,0	17	1,0	12,7	18,3	4,5	M5 X 0.8	29,6	9.8	6.20	170	401UC204SS
F-UC205D1/LP03	25	52	34,1			14,3	19,8	5		33,9	10.7	6.98	200	401UC205SS
F-UC206D1/LP03	30	62	38,1	19		15,9	22,2	M6 X 0.75	40,8	14.9	10.07	330	401UC206SS	
F-UC207D1/LP03	35	72	42,9	20	1,5	17,5	25,4	6	M6 X 0.75	46,8	19.7	13.67	490	401UC207SS
F-UC208D1/LP03	40	80	49,2	19,0		M8 X 1	53,0	22.7		15.94	650	401UC208SS		
F-UC209D1/LP03	45	85		22			30,2	8	57,5	24.3	17.71	700	401UC209SS	
F-UC210D1/LP03	50	90	51,6	24		32,6	9	62,4	26.9	19.84	800	401UC210SS		

Roulement insert UC en inox
Roestvrij UC lager eenheid
Stainless steel UC bearing insert
Rostfreie Stahl UC Einsatzlager



Type	Dimensions / Afmetingen / Dimensions / Abmessungen (mm)									Charge dyn. Dyn. belasting Dyn load rating Dyn. Belastung (kN)	Charge stat. Stat. belasting Static load rating Statische Belastung (kN)	Poids Gewicht Mass Gewicht (gr)	Art. n°			
	INOX	d	D	B	C	S	S1	G	ds	d4	Cr			Cor		
UC204D1	20	47	31	17	12,7	18,3	4,5	M6 X 1	5	29,6	9.8	6.20	170	413UC204		
UC205D1	25	52	34		14,3	19,8	5			33,9	10.7	6.98	200	413UC205		
UC206D1	30	62	38	19	15,9	22,2				40,8	14.9	10.07	330	413UC206		
UC207D1	35	72	42	20	17,5	25,4	6	M8 X 1	8	46,8	19.7	13.67	490	413UC207		
UC208D1	40	80	49	21	19,0	30,2	8			53,0	22.7	15.94	650	413UC208		
UC209D1	45	85		22						57,5	24.3	17.71	700	413UC209		
UC210D1	50	90	51	24	10	32,6	10	M10 X 1	10	62,4	26.9	19.84	800	413UC210		
UC211D1	55	100	55	25						22.2	33.4	69	33.37	25.11	1200	413UC211
UC212D1	60	110	65	27						25.4	39.7	77	36.74	27.97	1590	413UC212
UC213D1	65	120		32								82.5	44.01	34.18	1940	413UC213
UC214D1	70	125	74	33	30.2	44.4	12	M12 X 1.5	87	46.79	37.59	2260	413UC214			