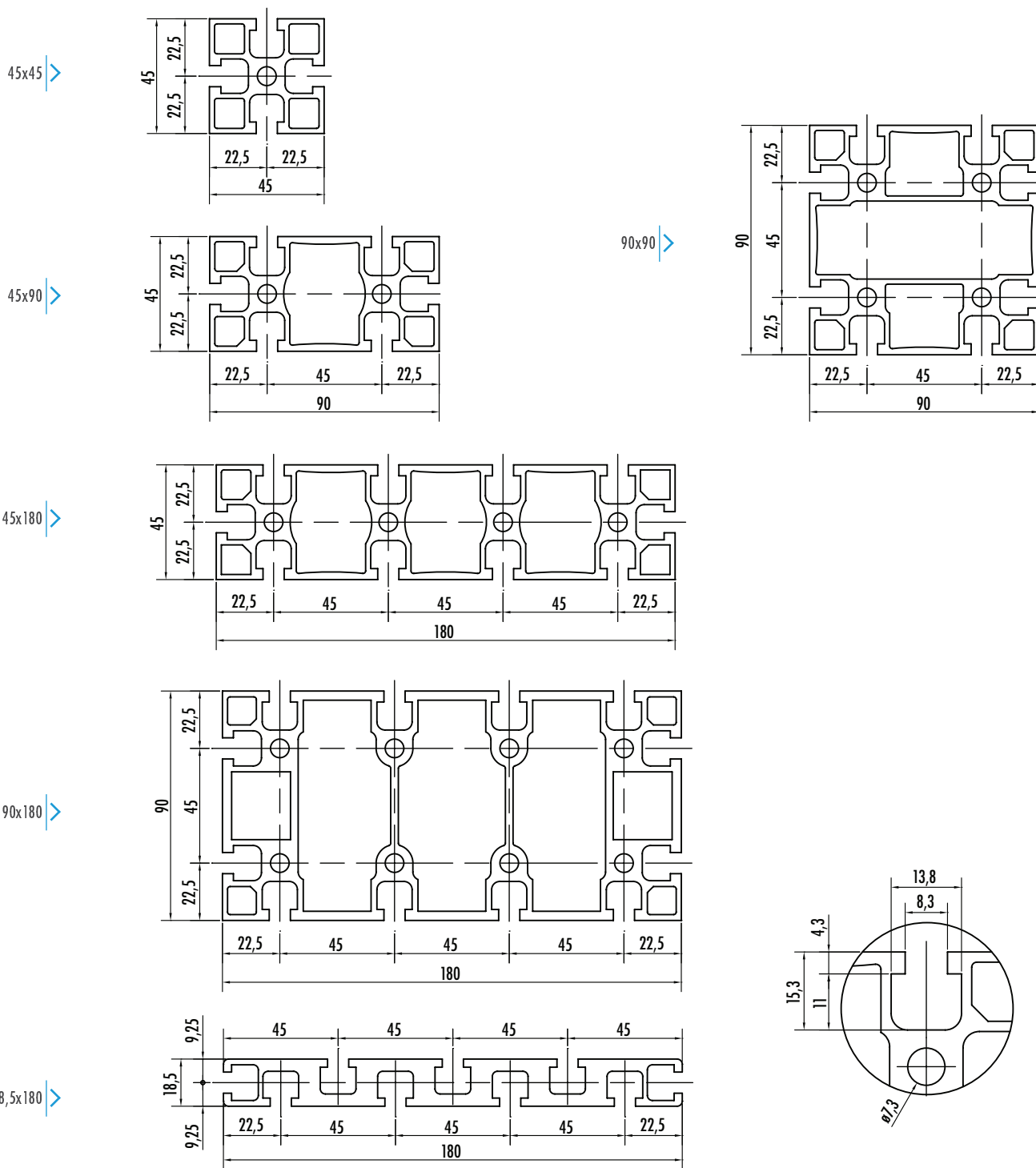


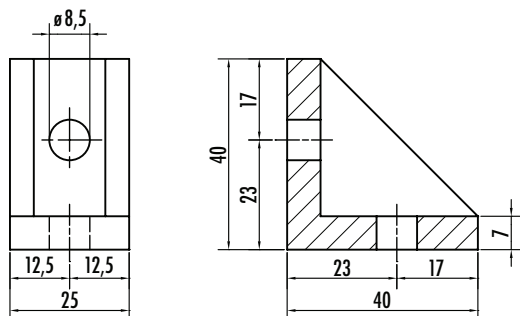
# PROFILI DI SUPPORTO - SUPPORT PROFILES - PROFILS DE SUPPORT



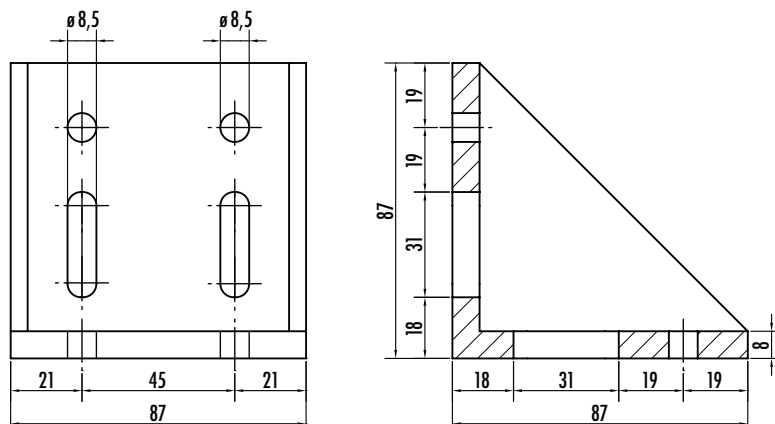
Tipo - Type - Modèle	SEZIONE SECTION SECTION		MOMENTO D'INERZIA MOMENT OF INERTIA MOMENT D'INERTIE		MODULO DI RESISTENZA SECTION MODULUS MODULE DE RÉSISTANCE		Peso - Weight - Poids (kg/m)	Lmax (m)
	Y (mm)	X (mm)	Lx (cm <sup>4</sup> )	Ly (cm <sup>4</sup> )	Wx (cm <sup>3</sup> )	Wy (cm <sup>3</sup> )		
45x45	45	45	13,18	13,18	5,86	5,86	1,95	6
45x90	45	90	25,25	98,82	11,22	21,96	3,31	6
18,5x180	18,5	180	6,81	406,7	7,36	45,19	4,6	6
45x180	45	180	49,45	686,99	21,96	76,33	5,93	6
90x90	90	90	173,7	175,8	38,2	38,9	5,09	6
90x180	90	180	354,1	1263,4	77,2	139,4	10,3	6

SQUADRETTE - BRACKETS - EQUERRES

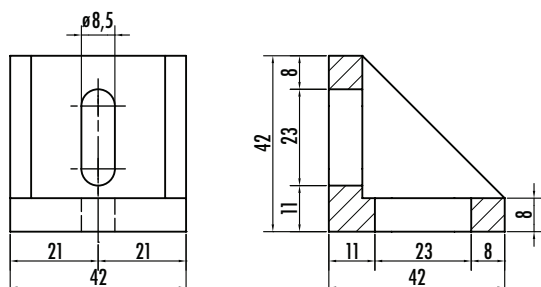
SQ1 (0,04 KG)



SQ3 (0,35 KG)

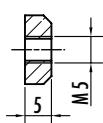
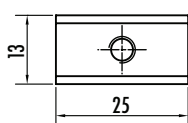


SQ2 (0,06 KG)

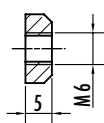
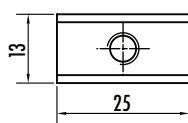


PIASTRINE FILETATE - THREADED NUTS - ECROU FILETE'

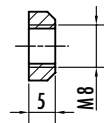
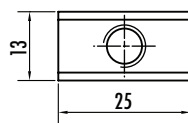
PM5



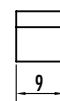
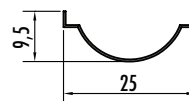
PM6



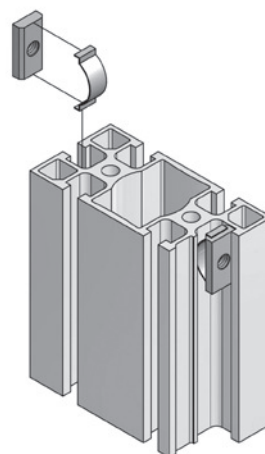
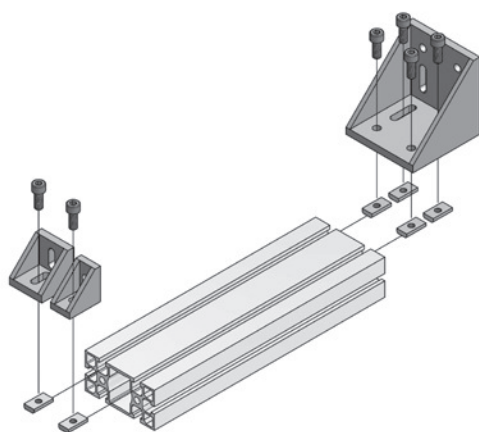
PM8



ML



ESEMPIO DI MONTAGGIO - MOUNTING EXAMPLE - EXEMPLE DE MONTAGE



IT

Nelle figure in alto è schematizzato il montaggio degli elementi di fissaggio disponibili. Si tratta di tre tipi di squadrette che vengono già fornite complete di viti e piastrine PM8 per il fissaggio al profilo.

La molla serve qualora la piastrina debba essere montata su un profilo verticale. La sua funzione è quella di bloccarla nella posizione desiderata evitando che si sposti.

Gli altri due tipi di piastrina vengono utilizzate per fissare eventuali fine corsa

EN

The figures at the top feature a schematic representation of assembly of the available fastening elements.

There are three types of brackets. Each comes complete with screws and PM8 plates for fastening to the profile. The washer is required whenever the plate has to be fitted on a vertical profile. It serves to secure the plate in the desired place, preventing its displacement.

The other two plate types are used to fasten limit switches/stops, where necessary

FR

Les figures du haut schématisent le montage des éléments de fixation disponibles.

Il s'agit de trois types d'équerres fournies avec les vis et les plaquettes PM8 pour la fixation au profil.

Le ressort est utilisé lorsque la plaquette doit être montée sur un profil vertical. Sa fonction consiste à bloquer la plaquette dans la position désirée évitant son déplacement.

Les deux autres types de plaquette sont utilisés pour fixer les éventuels fins de course