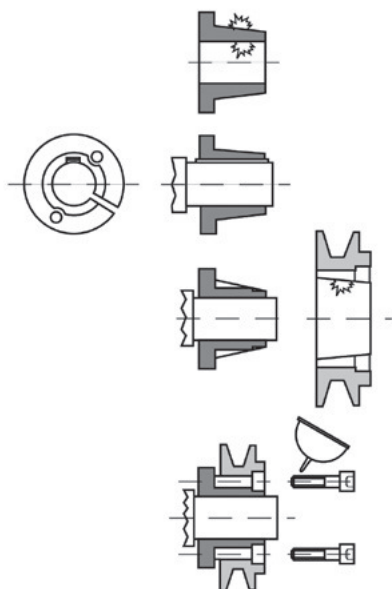
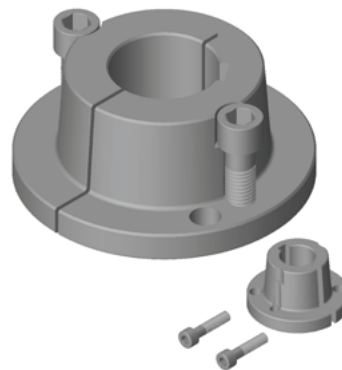


Moyeux amovibles SERAX SERAX klembussen

Instructions de montage Normal «N»** Montage Normale «N» instructies



Montage «N»

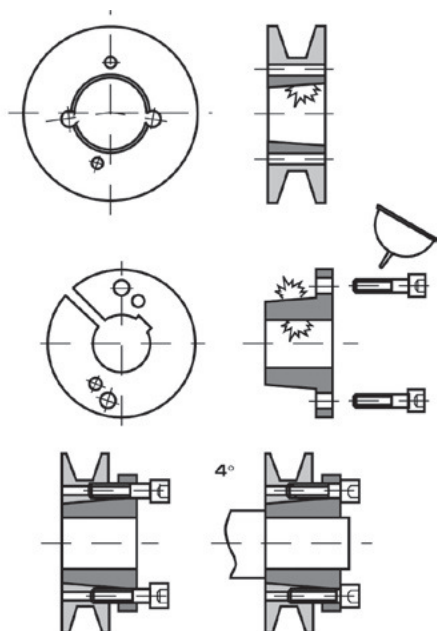
- 1° - Vérifier la propreté du bouchon : alésage et partie conique (pas de graisse, pas de poussière)
- 2° - Monter le bouchon sur l'arbre avec ou sans clavette suivant l'utilisation. Vérifier qu'il reste un jeu entre le dessus de la clavette et le fond de la rainure du bouchon.
- 3° - Nettoyer l'alésage conique de la poulie (pas de graisse, pas de poussière). Placer la poulie sur le bouchon en faisant correspondre les logements de vis.
- 4° - Huiler le filetage et le dessous de la tête de vis, mettre les vis en place puis serrer uniformément et alternativement jusqu'au blocage sans dépasser le couple de serrage indiqué sur le tableau.

Démontage

Dévisser complètement les vis de serrage et visser à fond une de ces vis dans le trou de démontage jusqu'au décalage de la poulie

** N : vous fixez les vis dans les filets du moyeu.
Bouten worden in de draad van de klembus geschroefd.

Instructions de montage Inverse «R»*** Montage Omgekeerde «R» instructies



Montage «N»

- 1° - Contrôlez si la bague ainsi que la partie conique de la clembus ont été débarrassés de la saleté.
- 2° - Placez la clembus sur l'arbre, dans le sens de l'application, avec ou sans clavette. Si une clavette est utilisée, il faut veiller à ce que le dessus de la clavette ne touche pas la partie conique de la clembus.
- 3° - Nettoyez la bague conique de la poulie (pas de graisse, pas de saleté). Placez la poulie sur la clembus de sorte que les trous de vis coïncident.
- 4° - Vissez les vis dans la tête et dans le filetage de la vis sans huile et apportez-les dans les trous. Ensuite, serrez les vis de manière égale et tour à tour jusqu'à ce qu'elles soient bloquées sans dépasser la valeur indiquée dans le tableau ci-dessus.

Demontage

Bouten geheel losdraaien. Een van de bouten in het topgat van de naaf draaien totdat de schijf loskomt.

*** R : vous fixez les vis dans les filets de la poulie.
Bouten worden in de draad van de schijf geschroefd.

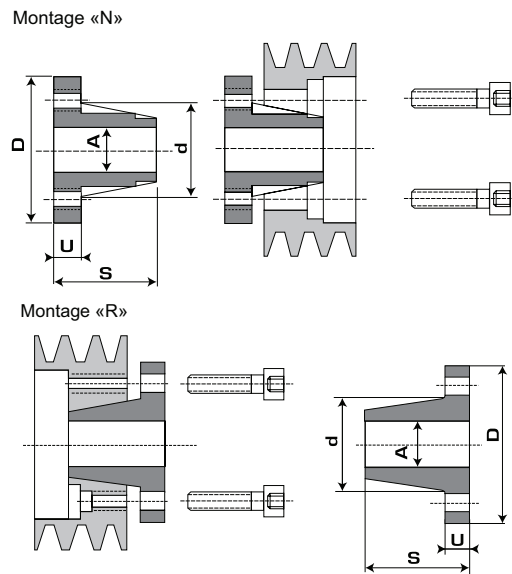
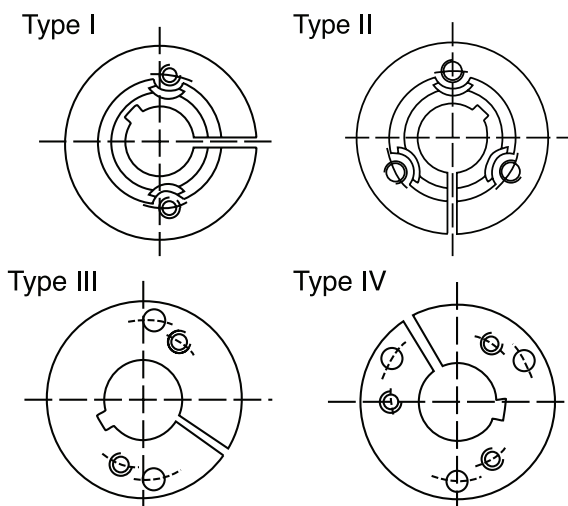
MOYEU BUS			N.m
3030	2	8 X 35	20
4035	2	10 X 40	40
5040	2	12 X 45	60
6045	2	12 X 50	60
6543	2	12 X 50	60
7060	2	14 X 65	110


MOYEU BUS			N.m
8070	3	12 X 75	60
9085	3	14 X 90	110
10095	3	16 X 100	160
115105	3	18 X 110	200
130120	3	20 X 120	260
160140	3	22 X 160	350
200170	3	22 X 200	350

MOYEU BUS			N.m
R 2016	2	5 X 22	6
R 2825	2	6 X 30	8
R 3825	2	6 X 30	14
R 4830	2	8 X 35	35
R 6035	2	12 X 40	60
R 7540	2	14 X 45	110

MOYEU BUS			N.m
9560 N	3	14 X 65	110
9560 R	3	14 X 45	110

Moyeux amovibles SERAX SERAX klembussen



Reference Referentie	d	D	S	U	Type	Montage		A mm
2016	27	46	27	7	III	N+R	5 X 22	11-12-14-15-16-18-19-20-(22)-(24)-(25)
2825	39	58	37	8	III	N+R	6 X 30	11-12-14-15-16-18-19-20-22-24-25-26-28-30*
3030	45	65	45	11	I	N	8 X 35	11-12-14-15-16-18-19-20-22-24-25-26-28-30-32-35*
3825	51	70	37	8	III	N+R	6 X 30	12-14-15-16-18-19-20-22-24-25-26-28-30-32-35-36-38-40*
4035	56	85	50	11	I	N	10 X 40	12-14-15-16-18-19-20-22-24-25-26-28-30-32-35-36-38-40-42-45*
4830	64	88	45	11	III	N+R	8 X 35	14-15-16-18-19-20-22-24-25-26-28-30-32-35-36-38-40-42-45-48-50*
5040	68	100	58	13	I	N	12 X 45	18-19-20-22-24-25-26-28-30-32-35-36-38-40-42-45-48-50-55*
6035	79	110	53	13	III	N+R	12 X 40	18-19-20-22-24-25-26-28-30-32-35-38-40-42-45-48-50-55-60-65*
6045	80	110	63	13	I	N	12 X 50	18-19-20-22-24-25-26-28-30-32-35-38-40-42-45-48-50-55-60-65*
6543	80	110	58	13	I	N	12 X 50	25-28-30-32-35-38-40-42-45-48-50-55-60-65
7540	96	137	59	14	III	N+R	14 X 45	30-32-35-38-40-42-45-48-50-55-60-65-70-75-(80)
7060	98	140	79	14	I	N	14 X 65	30-32-35-38-40-42-45-48-50-55-60-65-70-75
8070	113	150	88	13	II	N	12 X 75	40-42-45-48-50-55-60-65-70-75-80-85
9560	123	165	80	15	IV	N	14 X 65	50-55-60-65-70-75-80-85-90-95-(100)
9560	123	165	80	15	IV	R	14 X 45	50-55-60-65-70-75-80-85-90-95-(100)
9085	126	165	105	15	II	N	14 X 90	50-55-60-65-70-75-80-85-90-95-(100)
10095	143	190	119	18	II	N	16 X 100	50-55-60-65-70-75-80-85-90-95-100
115105	161	210	130	18	II	N	18 X 110	55-60-65-70-75-80-85-90-95-100-105-110-115-120
130120	177	230	145	18	II	N	20 X 120	60-65-70-75-80-85-90-95-100-105-110-115-120-125-130
160140	220	300	180	34	II	N	22 X 160	80-85-90-95-100-105-110-115-120-125-130-140-150-160
200170	270	360	220	40	II	N	22 X 200	120-125-130-140-150-160-170-180-190-200
230200	320	420	255	45	II	N	24 X 230	140-150-160-170-180-190-200-210-220-230-240-250

() sans rainure / zonder spienbaan

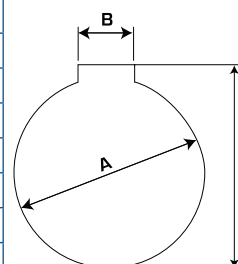
_ en acier / klembus in staal

* rainure basse / verlaagde spienbaan

Rainures de clavettes / Spienbanen DIN 6885 - ISO R773

A mm	B mm	T mm
11-12	4	A+1.8
14-15-16	5	A+2.3
18-19-20-22	6	A+2.8
24-25-26-28-30	8	A+3.3
32-35-36-38	10	A+3.3
40-42	12	A+3.3
45-48-50	14	A+3.8
55	16	A+4.3

A mm	B mm	T mm
60-65	18	A+4.4
70-75	20	A+4.9
80-85	22	A+5.4
90-95	25	A+5.4
100-105-110	28	A+6.4
115-120-125-130	32	A+7.4
140-150	36	A+8.4
160-170	40	A+9.4
180-190-200	45	A+10.4



(*) Rainures de clavettes basses Verlaagde spienbanen

A mm	B mm	T mm
30*	8	32.3
35*	10	37.2
40*	12	42.3
45*	14	46.8
50*	14	52.8
55*	16	56.8
65*	18	66.9