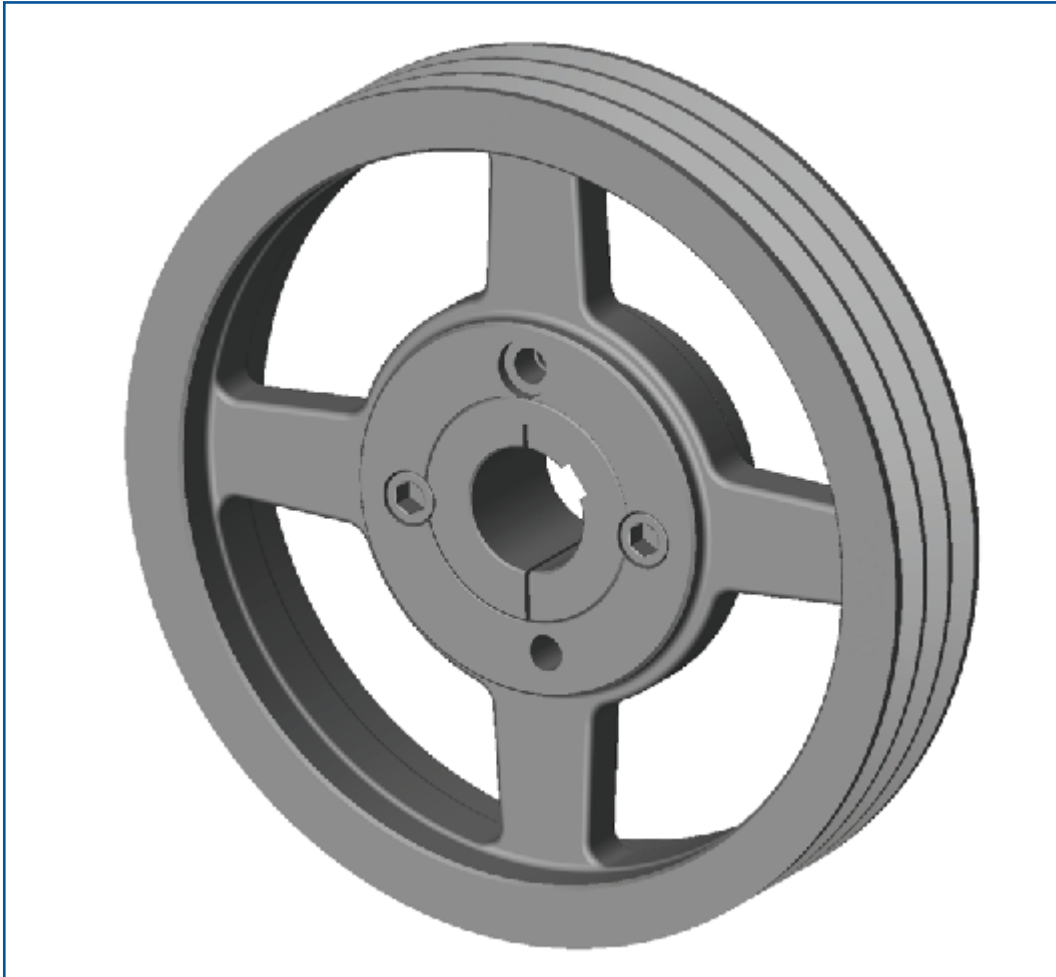


**Poulies trapézoïdales
à moyeu SERAX
V-riemschijven
met SERAX klembus**



Le moyeu SERAX garantit un montage facile, précis et rapide grâce au positionnement initial du moyeu sur l'arbre suivi du montage de la poulie et du serrage des vis.

De klembus SERAX garandeert een eenvoudige, preciese en snelle montage. Vooreerst is er de montage van de klembus op de as gevolgd door de montage van de schijf en het vastdraaien van de bouten.

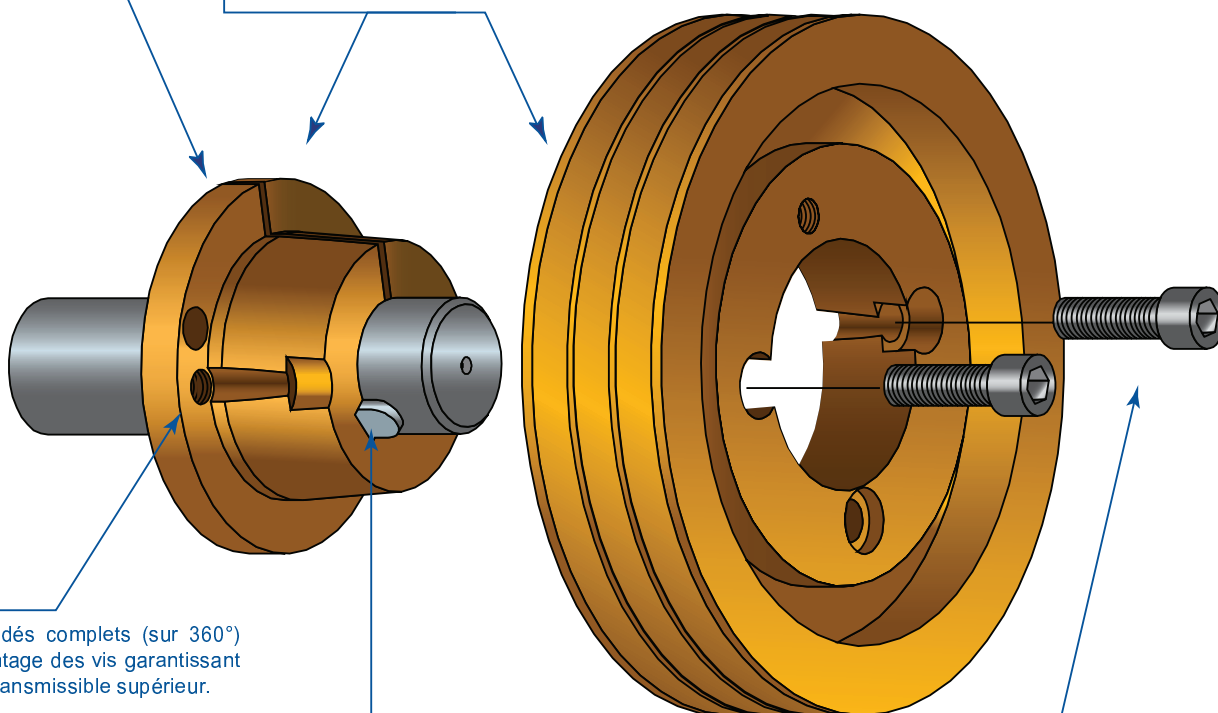
2 sens de montage (N ou R) sont proposés en standard pour 8 références de moyeux.

2 montagepositions (N of R) als standaard uitvoering voor 8 referenties van klembussen.

Une très large gamme de poulies et pignons pour montage avec moyeu amovible
 Poulies catalogue jusque 12 gorges et \varnothing 1600 mm
 Poulies suivant plan jusque 32 gorges et \varnothing 2000 mm
 (SPZ, SPA, SPB, SPC, D, Poly-V, 9J, 15J, 25J, Plates, Dentées ...)

Een zeer groot gamma van schijven en kettingwielen voor montage met klembussen.

Schijven volgens catalogus tot 12 groeven en een \varnothing van 1600 mm.
 Schijven volgens tekening tot 32 groeven en een \varnothing van 200 mm
 (SPZ, SPA, SPB, SPC, D, poly-V, 9J, 15J, 25J, Vlakke, Getande...)



Trous taraudés complets (sur 360°) pour le montage des vis garantissant un couple transmissible supérieur.

Volledig getapte gaten (op 360°) voor de montage van de bouten, waardoor een hoger over te brengen koppel gegarandeert wordt.

Montage possible sans clavette pour des transmissions sans à coup (nous consulter).

Mogelijkheid om zonder spie te monteren voor schokvrije overbrengingen (ons raadplegen)

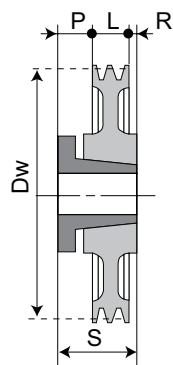
Les vis travaillent à l'allongement dans le domaine élastique de la matière de manière à garantir :

- un serrage équilibré pour une parfaite maîtrise des risques de voilage.
- le respect de la qualité de l'équilibrage après montage.
- une meilleure résistance au risque de desserrage en cas de vibrations.

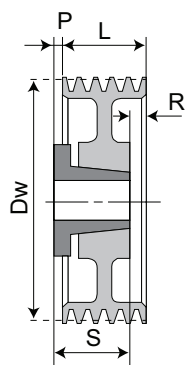
De bouten werken in de lengte richting in het elastisch gebied van het materiaal op een zodanige manier, om de volgende punten te garanderen :

- een uitgelijnde klemming voor een perfecte beheersing van risico's tot kromtrekking.
- een goede kwaliteit van uitlijning na montage.
- een betere weerstand tegen het loskomen van de bouten in geval van trillingen.

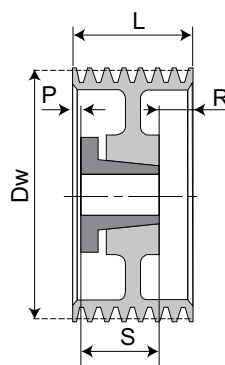
Poulies trapézoïdales à moyeu SERAX SERAX V-Snaarschijven



Z



L



F

* Ces poulies ne peuvent pas recevoir les courroies étroites XPB.
V-snaren profiel XPB kunnen niet worden gebruikt op deze schijven.

O : Poulie pleine
Volle schijf

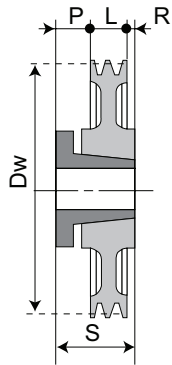
I : Poulie à toile
Bodemschijf

+ : Poulie à bras
Spaakschijf

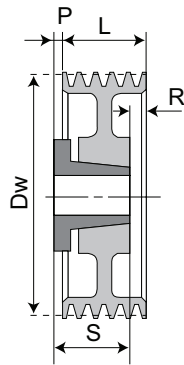
Dw	N	code	moyeu bus	A max	type	L	P	R	S	kg
100	1	1B100	3825	40	LO	25	12	0	37	0.9
	2	2B100*	3825	40	FO	44	7	0	37	1.3
	3	3B100*	3825	40	FO	63	26	0	37	1.7
106	1	1B106	3825	40	LO	25	12	0	37	1.1
	2	2B106*	3825	40	FO	44	7	0	37	1.6
	3	3B106*	3825	40	FO	63	26	0	37	2.0
	4	4B106*	3825	40	FO	82	23	22	37	2.5
	5	5B106*	3825	40	FO	101	23	41	37	3.0
112	1	1B112	3825	40	LO	25	12	0	37	1.3
	2	2B112	3825	40	FO	44	7	0	37	1.9
	3	3B112	3825	40	FO	63	26	0	37	2.3
	4	4B112	3825	40	FO	82	16	28	37	2.9
	5	5B112*	3825	40	FO	101	23	41	37	3.3
	6	6B112*	3825	40	FO	120	23	60	37	4.3
118	1	1B118	3825	40	LO	25	12	0	37	1.5
	2	2B118	4830	50	LO	44	15	14	45	1.8
	3	3B118	4830	50	LO	63	15	33	45	2.3
	4	4B118	4830	50	LO	82	15	52	45	2.8
	5	5B118*	4830	50	FO	101	15	41	45	3.1
	6	6B118*	4830	50	FO	120	15	60	45	3.5
125	1	1B125	3825	40	LO	25	12	0	37	1.7
	2	2B125	4830	50	LO	44	1	0	45	2.2
	3	3B125	4830	50	FO	63	18	0	45	2.6
	4	4B125	5040	55	LO	82	18	42	58	3.3
	5	5B125	5040	55	LO	101	18	61	58	4.0
	6	6B125	5040	55	LO	120	18	80	58	4.5
132	1	1B132	3825	40	LO	25	12	0	37	1.9
	2	2B132	4830	50	LO	44	1	0	45	2.6
	3	3B132	4830	50	FO	63	18	0	45	3.3

Dw	N	code	moyeu bus	A max	type	L	P	R	S	kg
132	4	4B132	5040	55	LO	82	18	42	58	4.1
	5	5B132	5040	55	LO	101	18	61	58	5.0
	6	6B132	5040	55	LO	120	18	80	58	5.5
140	1	1B140	4830	50	ZO	25	15	5	45	2.2
	2	2B140	4830	50	LO	44	1	0	45	2.9
	3	3B140	5040	55	FO	63	0	5	58	3.7
	4	4B140	6543	65	LO	82	18	37	58	4.5
	5	5B140	6543	65	LO	101	18	56	58	5.5
	6	6B140	6543	65	LO	120	18	75	58	6.0
150	1	1B150	4830	50	ZO	25	15	5	45	2.5
	2	2B150	4830	50	LO	44	1	0	45	3.3
	3	3B150	5040	55	FO	63	0	5	58	4.5
	4	4B150	6543	65	LO	82	18	37	58	5.1
	5	5B150	6543	65	LO	101	18	56	58	6.2
	6	6B150	6543	65	LO	120	18	75	58	6.5
160	1	1B160	4830	50	ZI	25	15	5	45	2.8
	2	2B160	4830	50	LI	44	1	0	45	3.7
	3	3B160	6035	65	LO	63	4	14	53	5.5
	4	4B160	6543	65	FO	82	0	19	58	6.0
	5	5B160	6543	65	FO	101	0	38	58	7.0
	6	6B160	6543	65	FO	120	0	57	58	7.5
170	8	8B160	6543	65	FO	158	3	92	58	10.0
	1	1B170	4830	50	ZI	25	15	5	45	3.1
	2	2B170	4830	50	LI	44	1	0	45	3.9
	3	3B170	6035	65	LO	63	4	14	53	6.0
	4	4B170	6543	65	FO	82	0	19	58	7.0
	5	5B170	6543	65	FO	101	0	38	58	7.5
	6	6B170	6543	65	FO	120	0	57	58	8.5
	8	8B170	6543	65	FO	158	3	92	58	11.0

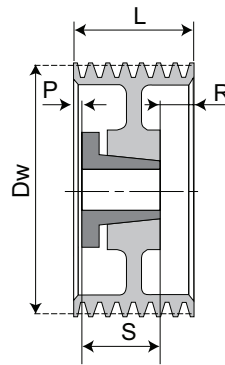
Poulies trapézoïdales à moyeu SERAX SERAX V-Snaarschijven



Z



L



F

O : Poulie pleine
Volle schijf

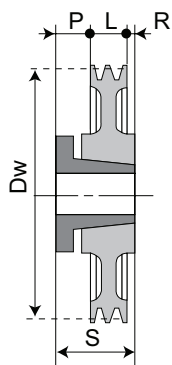
I : Poulie à toile
Bodemschijf

+ : Poulie à bras
Spaanschijf

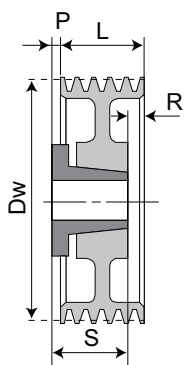
Dw	N	code	moyeu bus	A max	type	L	P	R	S	kg	
180	1	1B180	4830	50	ZI	25	15	5	45	3.3	
	2	2B180	6035	65	LO	44	9	0	53	5.0	
	3	3B180	6035	65	LO	63	4	14	53	6.5	
	4	4B180	6543	65	FO	82	0	19	58	7.5	
	5	5B180	6543	65	FO	101	10	28	58	8.7	
	6	6B180	6543	65	FO	120	19	38	58	10.0	
	8	8B180	7060	75	FO	158	22	57	79	12.0	
	10	10B180	7060	75	FO	200	30	91	79	14.0	
	190	1	1B190	4830	50	ZI	25	15	5	45	3.5
		2	2B190	6035	65	LO	44	9	0	53	5.7
3		3B190	6035	65	LO	63	4	14	53	7.0	
4		4B190	6543	65	FO	82	0	19	58	8.5	
5		5B190	6543	65	FO	101	10	28	58	9.5	
6		6B190	6543	65	FO	120	19	38	58	11.0	
8		8B190	7060	75	FO	158	22	57	79	15.0	
10		10B190	7060	75	FO	200	30	91	79	17.0	
200		1	1B200	4830	50	ZI	25	15	5	45	3.9
		2	2B200	6035	65	LI	44	9	0	53	5.8
	3	3B200	6035	65	LI	63	4	14	53	7.5	
	4	4B200	6543	65	FI	82	0	19	58	9.0	
	5	5B200	6543	65	FI	101	10	28	58	10.0	
	6	6B200	7060	75	FO	120	11	30	79	13.0	
	8	8B200	7060	75	FO	158	22	57	79	16.0	
	10	10B200	8070	85	FO	200	21	91	88	19.0	
	212	1	1B212	4830	50	ZI	25	15	5	45	4.2
		2	2B212	6035	65	LI	44	9	0	53	6.2
3		3B212	6035	65	LI	63	4	14	53	8.0	
4		4B212	6543	65	FI	82	0	19	58	9.5	
5		5B212	6543	65	FI	101	10	28	58	12.0	

Dw	N	code	moyeu bus	A max	type	L	P	R	S	kg	
212	6	6B212	7060	75	FO	120	11	30	79	15.0	
	8	8B212	7060	75	FO	158	22	57	79	18.0	
	10	10B212	8070	85	FO	200	21	91	88	22.0	
224	1	1B224	4830	50	ZI	25	15	5	45	4.5	
	2	2B224	6035	65	LI	44	9	0	53	6.8	
	3	3B224	6035	65	LI	63	4	14	53	8.4	
	4	4B224	6543	65	FI	82	0	19	58	11.0	
	5	5B224	7060	75	FI	101	1	21	79	15.0	
	6	6B224	7060	75	FI	120	11	30	79	17.0	
	8	8B224	9085	95	FO	158	16	37	105	20.0	
	10	10B224	9085	95	FO	200	37	58	105	24.0	
	236	1	1B236	4830	50	ZI	25	15	5	45	4.8
		2	2B236	6035	65	LI	44	9	0	53	7.0
3		3B236	6035	65	LI	63	4	14	53	8.7	
4		4B236	7540	75	FI	82	2	21	59	12.0	
5		5B236	7060	75	FI	101	1	21	79	15.0	
6		6B236	7060	75	FI	120	11	30	79	18.0	
8		8B236	9085	95	FO	158	16	37	105	23.0	
10		10B236	9085	95	FO	200	37	58	105	28.0	
250		1	1B250	4830	50	ZI	25	15	5	45	5.3
		2	2B250	6035	65	LI	44	9	0	53	7.5
	3	3B250	6035	65	LI	63	4	14	53	10.0	
	4	4B250	7540	75	FI	82	2	21	59	13.0	
	5	5B250	7060	75	FI	101	1	21	79	16.0	
	6	6B250	7060	75	FI	120	11	30	79	19.0	
	8	8B250	9085	95	FO	158	16	37	105	27.0	
	10	10B250	10095	100	FO	200	21	60	119	31.0	
	265	1	1B265	4830	50	Z+	25	15	5	45	5.5
		2	2B265	6035	65	L+	44	14	5	53	8.0

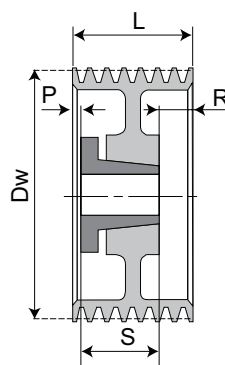
Poulies trapézoïdales à moyeu SERAX SERAX V-Snaarschijven



Z



L



F

O : Poulie pleine
Volle schijf

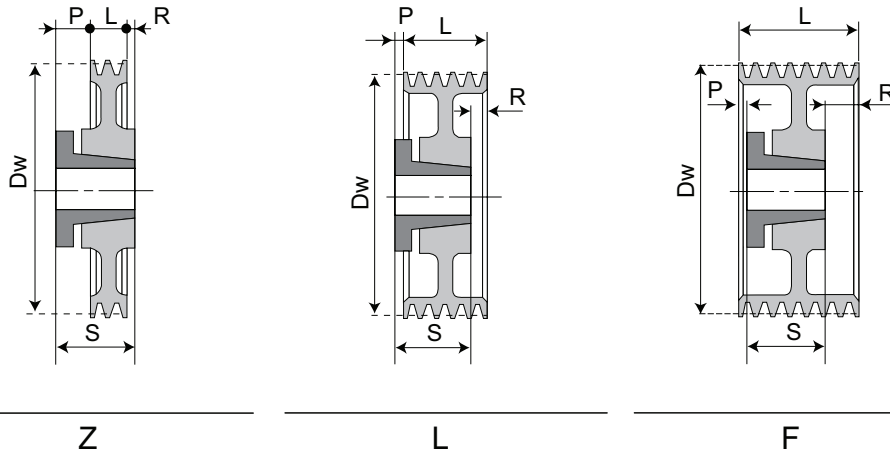
I : Poulie à toile
Bodemschijf

+ : Poulie à bras
Spaakschijf

Dw	N	code	moyeu bus	A max	type	L	P	R	S	kg	
265	3	3B265	6035	65	L+	63	4	14	53	11.0	
	4	4B265	7540	75	FI	82	2	21	59	14.0	
	5	5B265	7060	75	FI	101	1	21	79	18.0	
	6	6B265	7060	75	FI	120	11	30	79	20.0	
	8	8B265	9085	95	FO	158	16	37	105	31.0	
10	10B265	10095	100	FO	200	21	60	119	35.0		
280	1	1B280	4830	50	Z+	25	18	2	45	5.0	
	2	2B280	6035	65	L+	44	14	5	53	7.0	
	3	3B280	6035	65	L+	63	4	14	53	8.5	
	4	4B280	7540	75	F+	82	2	21	59	12.0	
	5	5B280	7060	75	FI	101	1	21	79	17.0	
	6	6B280	7060	75	FI	120	11	30	79	21.0	
8	8B280	9085	95	FI	158	16	37	105	27.0		
10	10B280	115105	120	FO	200	10	60	130	39.0		
300	1	1B300	4830	50	Z+	25	18	2	45	5.5	
	2	2B300	6035	65	L+	44	14	5	53	7.7	
	3	3B300	6035	65	L+	63	4	14	53	9.5	
	4	4B300	7540	75	F+	82	2	21	59	13.0	
	5	5B300	7060	75	FI	101	1	21	79	16.0	
	6	6B300	7060	75	FI	120	11	30	79	23.0	
	8	8B300	9085	95	FI	158	16	37	105	29.0	
	10	10B300	115105	120	FO	200	10	60	130	45.0	
	315	1	1B315	4830	50	Z+	25	18	2	45	6.0
		2	2B315	6035	65	L+	44	14	5	53	8.0
3		3B315	7540	75	L+	63	8	12	59	12.0	
4		4B315	7540	75	F+	82	2	21	59	14.0	
5		5B315	7060	75	FI	101	1	21	79	16.0	
6		6B315	7060	75	FI	120	11	30	79	25.0	
8		8B315	9085	95	FI	158	16	37	105	31.0	

Dw	N	code	moyeu bus	A max	type	L	P	R	S	kg	
315	10	10B315	115105	120	FO	200	10	60	130	51.0	
335	3	3B335	7540	75	LI	63	8	12	59	16.0	
	4	4B335	7540	75	FI	82	2	21	59	21.0	
	5	5B335	7060	75	FI	101	1	21	79	24.0	
	6	6B335	7060	75	FI	120	11	30	79	28.0	
	8	8B335	10095	100	FI	158	7	32	119	46.0	
	10	10B335	115105	120	FO	200	10	60	130	53.0	
355	2	2B355	6045	65	Z+	44	19	0	63	11.0	
	3	3B355	7540	75	L+	63	8	12	59	13.0	
	4	4B355	7540	75	F+	82	2	21	59	15.0	
	5	5B355	7060	75	F+	101	1	21	79	18.0	
	6	6B355	9085	95	L+	120	3	18	105	27.0	
	8	8B355	10095	100	F+	158	7	32	119	43.0	
	10	10B355	115105	120	FI	200	10	60	130	55.0	
	400	2	2B400	6045	65	Z+	44	19	0	63	11.0
		3	3B400	7540	75	L+	63	8	12	59	15.0
		4	4B400	7540	75	F+	82	2	21	59	17.0
5		5B400	9560	95	F+	101	0	21	80	24.0	
6		6B400	9085	95	L+	120	3	18	105	29.0	
8		8B400	10095	100	F+	158	7	32	119	46.0	
10		10B400	115105	120	FI	200	10	60	130	60.0	
450		2	2B450	6045	65	Z+	44	19	0	63	12.0
		3	3B450	7540	75	L+	63	8	12	59	17.0
		4	4B450	7540	75	F+	82	2	21	59	19.0
	5	5B450	9560	95	F+	101	0	21	80	27.0	
	6	6B450	9085	95	L+	120	3	18	105	33.0	
	8	8B450	10095	100	F+	158	7	32	119	47.0	
	10	10B450	115105	120	F+	200	22	48	130	67.0	
	500	2	2B500	6045	65	Z+	44	19	0	63	14.0

Poulies trapézoïdales à moyeu SERAX SERAX V-Snaarschijven



O : Poulie pleine
Volle schijf

I : Poulie à toile
Bodemschijf

+ : Poulie à bras
Spaanschijf

Dw	N	code	moyeu bus	A max	type	L	P	R	S	kg
500	3	3B500	7540	75	L+	63	8	12	59	19.0
	4	4B500	9560	95	L+	82	9	11	80	27.0
	5	5B500	9560	95	F+	101	0	21	80	31.0
	6	6B500	9085	95	L+	120	3	18	105	36.0
	8	8B500	10095	100	F+	158	7	32	119	57.0
10	10B500	115105	120	F+	200	22	48	130	78.0	
560	2	2B560	6045	65	Z+	44	19	0	63	16.0
	3	3B560	7540	75	L+	63	8	12	59	21.0
	4	4B560	9560	95	L+	82	9	11	80	33.0
	5	5B560	9560	95	F+	101	0	21	80	36.0
	6	6B560	9085	95	L+	120	3	18	105	45.0
	8	8B560	10095	100	F+	158	7	32	119	62.0
10	10B560	115105	120	F+	200	22	48	130	88.0	
630	3	2B630	7540	75	L+	63	8	12	59	25.0
	4	4B630	9560	95	L+	82	9	11	80	36.0
	5	5B630	9560	95	F+	101	0	21	80	40.0
	6	6B630	10095	100	L+	120	12	12	119	57.0
	8	8B630	115105	120	F+	158	1	27	130	78.0
	10	10B630	115105	120	F+	200	22	48	130	106.0
710	3	3B710	9560	95	L+	63	19	2	80	36.0
	4	4B710	9560	95	L+	82	9	11	80	41.0
	5	5B710	9560	95	F+	101	0	21	80	47.0
	6	6B710	10095	100	L+	120	12	12	119	62.0
	8	8B710	115105	120	F+	158	1	27	130	90.0
	10	10B710	115105	120	F+	200	22	48	130	109.0
800	3	3B800	9560	95	L+	63	19	2	80	43.0
	4	4B800	9560	95	L+	82	9	11	80	50.0
	5	5B800	10095	100	L+	101	21	3	119	71.0
	6	6B800	10095	100	L+	120	12	12	119	81.0

Dw	N	code	moyeu bus	A max	type	L	P	R	S	kg
800	8	8B800	115105	120	F+	158	1	27	130	103.0
	10	10B800	115105	120	F+	200	22	48	130	119.0
900	3	3B900	9560	95	L+	63	19	2	80	49.0
	4	4B900	9560	95	L+	82	9	11	80	57.0
	5	5B900	10095	100	L+	101	21	3	119	83.0
	6	6B900	115105	120	L+	120	18	7	130	92.0
	8	8B900	115105	120	F+	158	1	27	130	115.0
	10	10B900	130120	130	F+	200	15	40	145	146.0
1000	3	3B1000	9560	95	L+	63	19	2	80	55.0
	4	4B1000	9560	95	L+	82	9	11	80	64.0
	5	5B1000	10095	100	L+	101	21	3	119	93.0
	6	6B1000	115105	120	L+	120	18	7	130	106.0
	8	8B1000	115105	120	F+	158	1	27	130	127.0
	10	10B1000	130120	130	F+	200	15	40	145	210.0
1120	3	3B1120	9560	95	L+	63	19	2	80	63.0
	4	4B1120	9560	95	L+	82	9	11	80	84.0
	5	5B1120	10095	100	L+	101	21	3	119	106.0
	6	6B1120	115105	120	L+	120	18	7	130	129.0
	8	8B1120	130120	130	F+	158	1	12	145	147.0
	10	10B1120	130120	130	F+	200	15	40	145	249.0
1250	3	3B1250	9560	95	L+	63	19	2	80	93.0
	4	4B1250	9560	95	L+	82	9	11	80	107.0
	5	5B1250	10095	100	L+	101	21	3	119	151.0
	6	6B1250	115105	120	L+	120	18	7	130	174.0
	8	8B1250	130120	130	F+	158	1	12	145	228.0
	10	10B1250	130120	130	F+	200	15	40	145	280.0